



Il kit permette di scaricare su PC gli storici contenuti nelle chiavi download e di generare report contenenti gli eventi registrati.

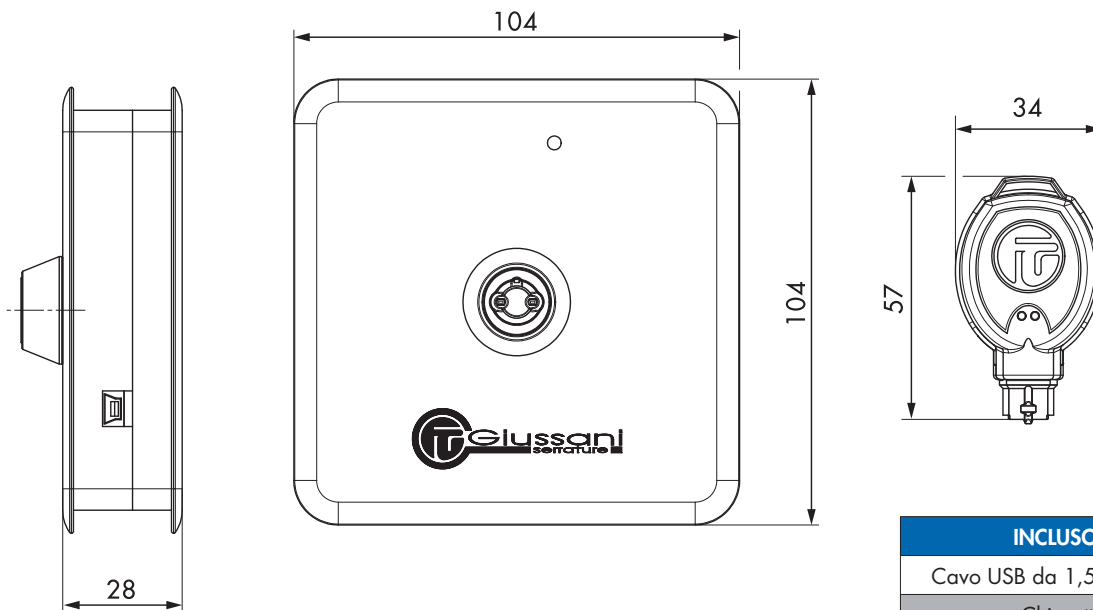
#### KIT COMPOSTO DA:

- 1 chiave download per serrature E-PRL programmate in modalità codice unico con controllo accessi abilitato (EDK-00)
- 1 interfaccia USB Pod
- 1 cavo USB
- 1 unità flash USB contenente il software GSN-KEY per sistemi operativi Windows.

*The kit allows you to download the history in the download keys to the PC and generate reports that contain the recorded events.*

#### KIT CONTENT:

- 1 download key for E-PRL locks programmed in the unique code mode with access control enabled (EDK-00)
- 1 USB Pod interface
- 1 USB cable
- 1 USB flash drive containing the GSN-KEY software for Windows operating systems.



#### INCLUSO - PROVIDED WITH

Cavo USB da 1,5 m - USB cable lenght 1,5 m

Chiavetta USB con software  
USB flash drive with software

### INFORMAZIONI PER ORDINARE - INFORMATION TO ORDER

#### TIPO - TYPE

EPOD KIT CONTROLLO ACCESSI - ACCESS CONTROL KIT

#### FUNZIONALITÀ - FUNCTIONALITY

00 CHIAVE DOWNLOAD CODICE UNICO INCLUSA - UNIQUE CODE DOWNLOAD KEY INCLUDED

EPOD - 00